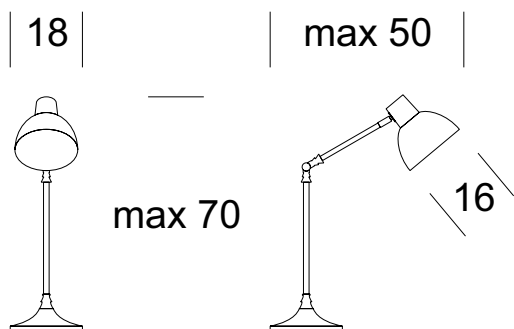




## LAMPA GABINETOWA BD K



16



Dane oprawy

Zalecane źródła światła

### OPIS PRODUKTU

Lampy z serii BD K to klasyczne połączenie prostoty i elegancji. Specjalistyczne przeguby umożliwiają precyzyjne ustawienie światła w pożądanym kierunku.

### DANE TECHNICZNE

Liczba źródeł światła	1
Napięcie	230 V
Źródło światła	Zalecane: 1x E-27
Optyka	<b>S</b>
Barwa	-
Klasa ochrony - wybór	<b>I</b>
Stopień ochronności	IP20
CE	Tak
Montaż	Na biurko

### MATERIAŁ - WYKOŃCZENIE - WARIANTY

Materiał korpusu	Metal
Kolor metalu	Złoty Czarny
Materiał abażura	Metal
	Złoty Czarny
Załączanie	Na kablu

### LOGISTYKA

Opakowanie	karton zbiorczy wg/zamówienia karton indywidualny
Waga	max. 3 kg

