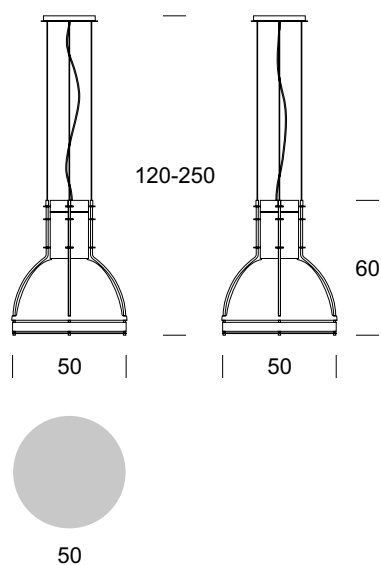
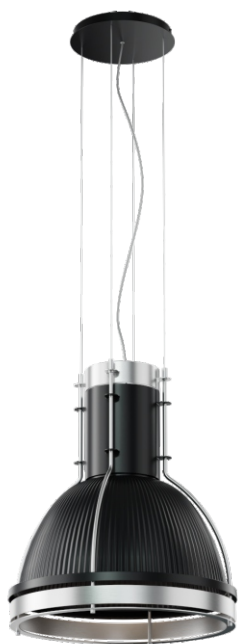




**ELMARCO**  
ŚWIATŁO W DOBREJ FORMIE

ELMARCO Technika Świetlna Sp. z o.o. Sp. K.  
Ul. Krzemowa 7, 81-577 Gdynia,  
tel. (58) 552 84 27

## Lampa sufitowa BETA D



Dane oprawy

Zalecane źródła światła

### OPIS PRODUKTU

Oprawy BETA przeznaczone są do oświetlania wysokich przestrzeni, takich jak: centra handlowe, pasaży, salony samochodowe, hale, itp. łączą w sobie parametry techniczne opraw przemysłowych oraz elegancję opraw dekoracyjnych.

### DANE TECHNICZNE

Liczba źródeł światła	1
Napięcie	230 V
Źródło światła / moc	Zalecane: 1x E27 lub 50 W LED
Optyka	<b>S</b>
Barwa	-
Klasa ochrony - wybór	<b>I</b>
Stopień ochronności	IP20
CE $\nabla$ $\oplus$	Tak
Montaż	Na sufit

### MATERIAŁ - WYKOŃCZENIE - WARIANTY

Materiał korpusu	Metal
Kolor metalu	 <b>Inox</b>  <b>Chrom</b>  <b>Czarny</b>
Materiał klosza	Szkoło
	 <b>Bezbarwy</b>  <b>RAL</b>
Załączanie	Włącznik w ścianie

### LOGISTYKA

Opakowanie	karton zbiorczy wg/zamówienia karton indywidualny
------------	--

