



Park-Leuchtturm KRAKUS 5/1



BESCHREIBUNG DES PRODUKTS

Klassische Laterne aus einer Aluminiumrohrsäule mit einem markanten 1- oder 2-armigen Ausleger. Optionaler Gehwegausleger, Fahnenhalter. Empfohlene Leuchte: Bell, Chantal.

Zweck: Straßenbeleuchtung, historische Bereiche.

HÖHE: 5 m

MECHANISCHE DATEN

Stiftung FBO-80/14,5

Material der Säule/des Körpers Aluminium

Lampenschirm -

Farbe Metall



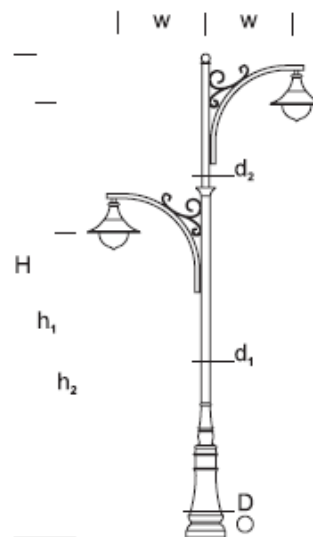
VORGESCHLAGENE LEUCHTEN



BELL



CHANTAL



DETAILLIERTE BESCHREIBUNG

| INDEX | NAME | ABMESSUNGEN [cm] | | Stiftung |
|-----------------|---------------|-------------------------------------|--|-------------|
| | | H/h ₁ /h ₂ /w | D/d ₁ /d ₂ /d ₃ | |
| 190-1111-510012 | KRAKUS LP 5/1 | 565/500/-/100 | 13,3/7,6/-/6 | FBO-80/14,5 |