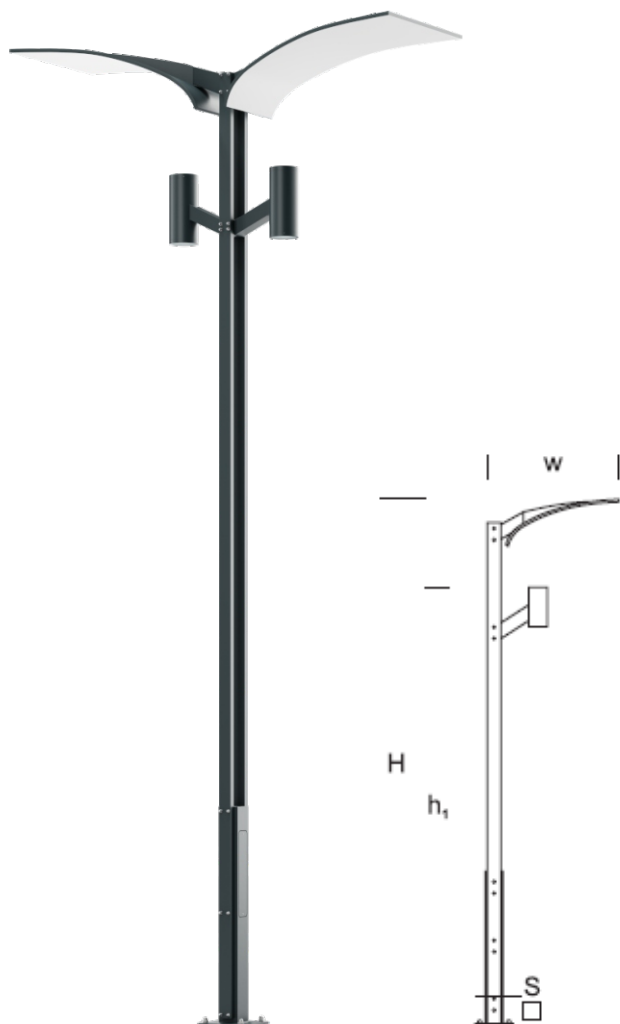
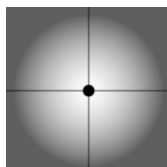




Park-Leuchtturm PERKOZ 4/2



OPTIK



„S”

DETAILLIERTE BESCHREIBUNG

INDEX	NAME	ABMESSUNGEN [cm]		LICHTQUELLE			BINDEN			Stiftung
		H/h ₁	w/S	W	lm	lm / W	W	lm	lm / W	
-	PERKOZ LP 4/2	450/400	100/10x10	36	5760	160	40	2420	60	FBK-120/22

Daten für: Ra > 80, 4000K, 700mA. Lichtquelle und Vorschaltgerät integriert, Austausch nur durch den Service des Herstellers.



BESCHREIBUNG DES PRODUKTS

Eine moderne Laterne, die einen Raum nach dem Prinzip des reflektierten Lichts beleuchtet und aus einer Aluminiumstruktur besteht. Ausgestattet mit LED-Projektoren. Schirm aus Aluminiumblech, mit weißer reflektierender Farbe gestrichen. Dedizierte Leuchte: Tubus mit 40 W LED + LED E27.

TECHNISCHE DATEN

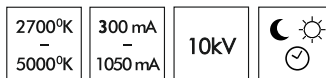
Spannung	230 V
Leistung der Quelle/Leuchte	Empfohlen: Integriert 36 W/ 40 W
Lebenserwartung	70.000 h LB 80/20
Optik	S
Temperatur der Umgebung	-30 ÷ +45
Farbe	4000 3000 *
Schutzgrad	IP65
Schutzklasse	I II *
CE	Ja

*Auswahl

MECHANISCHE DATEN

Stiftung	FBK-120/22										
Material der Säule/des Körpers	Aluminium										
Lampenschirm	Glas										
Farbe Metall	<table border="0"> <tr> <td></td> <td>Weiß 9003</td> </tr> <tr> <td></td> <td>Grau 7043</td> </tr> <tr> <td></td> <td>Graphit 7016</td> </tr> <tr> <td></td> <td>Schwarz 9005</td> </tr> <tr> <td colspan="2" style="text-align: center;">RAL*</td> </tr> </table>		Weiß 9003		Grau 7043		Graphit 7016		Schwarz 9005	RAL*	
	Weiß 9003										
	Grau 7043										
	Graphit 7016										
	Schwarz 9005										
RAL*											

AUF BESTELLUNG



** auf besondere Anfrage