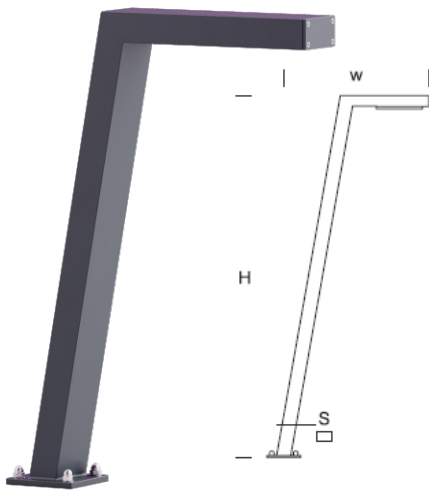
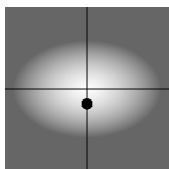




Gartenlampe URBIN 0,6



OPTIK



„AS”

DETAILLIERTE BESCHREIBUNG

INDEX	NAME	ABMESSUNGEN [cm]		LICHTQUELLE			BINDEN			Stiftung
		H/h ₂	w/S	W	lm	lm / W	W	lm	lm / W	
172-00.-000283	URBIN LO 0,6	60/56	40/8x4	8,5	1400	160	10	860	86	FBO-35/7,5

Daten für: Ra > 80, 4000K, 700mA. Lichtquelle und Vorschaltgerät integriert, Austausch nur durch den Service des Herstellers.



BESCHREIBUNG DES PRODUKTS

Moderne Gartenleuchte aus rechteckigen Aluminiumprofilen. Rechteckiges SMD-LED-Panel mit asymmetrischen Eigenschaften, das als Lichtquelle in den Arm eingebaut ist. UV-beständiger PMMA-Diffusor. Möglichkeit, eine 230 V IP 54 Steckdose zu installieren.

HÖHE: 0,6 m

TECHNISCHE DATEN

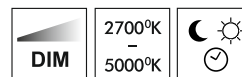
Spannung	230 V
Leistung der Quelle/Leuchte	Empfohlen: Integriert 10 W/860 lm
Lebenserwartung	70.000 h LB 80/20
Optik	AS
Temperatur der Umgebung	-30 ÷ +45
Farbe	4000 3000 *
Schutzgrad	IP65
Schutzklasse	I II *
CE	Ja

* Auswahl

MECHANISCHE DATEN

Stiftung	FBO-35/7,5										
Material der Säule/des Körpers	Aluminium										
Lampenschirm	PMMA										
Farbe Metall	<table border="0"> <tr> <td></td> <td>Weiß 9003</td> </tr> <tr> <td></td> <td>Grau 7043</td> </tr> <tr> <td></td> <td>Graphit 7016</td> </tr> <tr> <td></td> <td>Schwarz 9005</td> </tr> <tr> <td colspan="2" style="text-align: center;">RAL*</td> </tr> </table>		Weiß 9003		Grau 7043		Graphit 7016		Schwarz 9005	RAL*	
	Weiß 9003										
	Grau 7043										
	Graphit 7016										
	Schwarz 9005										
RAL*											

AUF BESTELLUNG



** auf besondere Anfrage