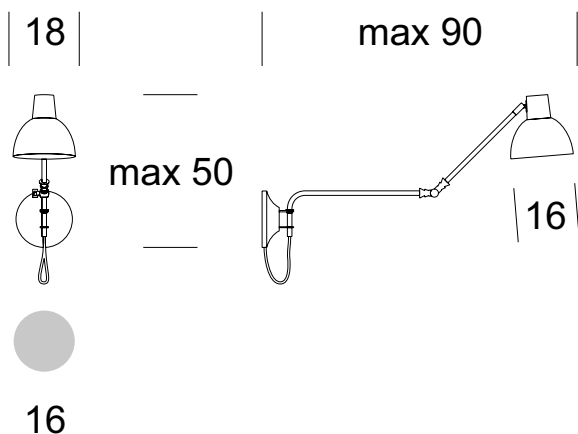




Wandleuchte BD K 2



BESCHREIBUNG DES PRODUKTS

Die Lampen der BD K-Serie sind eine klassische Kombination aus Einfachheit und Eleganz. Spezialisierte Gelenke ermöglichen es, das Licht genau in die gewünschte Richtung zu positionieren.

TECHNISCHE DATEN

Anzahl der Lichtquellen	1
Spannung	230 V
Lichtquelle	Empfohlen: 1x E-27
Optik	S
Farbe	-
Schutzklasse - Auswahl	I
Schutzgrad	IP20
CE	Ja
Montagea	Für die Wand

MATERIAL - AUSFÜHRUNG - VARIANTEN

Material Körper	Metall	
Farbe Metall		Gold
		Schwarz
Material des Lampenschirms	Metall	
		Gold
		Schwarz
Inklusive	Unterputzschalter	

LOGISTIK

Verpackung	ein Sammelkarton je nach Bestellung Einzelkarton
Gewicht	max. 1 kg

