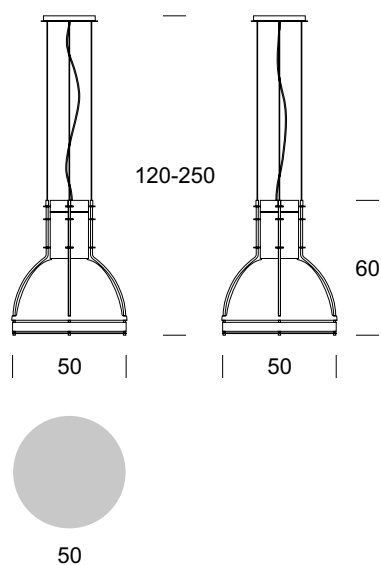




**ELMARCO**  
GOOD FORM FOR LIGHTING

ELMARCO Technika Świetlna Sp. z o.o. Sp. K.  
Ul. Krzemowa 7, 81-577 Gdynia,  
tel. (58) 552 84 27

## Deckenleuchte BETA D








### BESCHREIBUNG DES PRODUKTS

BETA Leuchten sind für die Beleuchtung von hohen Räumen wie Einkaufszentren, Arkaden, Autohäusern, Hallen usw. konzipiert. Sie kombinieren die technischen Parameter von Industrieluchten mit der Eleganz von dekorativen Leuchten.

### TECHNISCHE DATEN

Anzahl der Lichtquellen	1
Spannung	230 V
Lichtquelle/Stromversorgung	Empfohlen: 1x E27 lub 50 W LED
Optik	<b>S</b>
Farbe	-
Schutzklasse - Auswahl	<b>I</b>
Schutzgrad	IP20
CE $\nabla$ $\oplus$	Ja
Montage	Für die Decke

### MATERIAL - AUSFÜHRUNG - VARIANTEN

Material Körper	Metall
Farbe Metall	 <b>Inox</b>  <b>Chrom</b>  <b>Schwarz</b>
Material des Lampenschirms	Glas
	 <b>Farblos</b>  <b>RAL</b>
Inklusive	Unterputzschalter

### LOGISTIK

Verpackung	ein Sammelkarton je nach Bestellung Einzelkarton
------------	---

