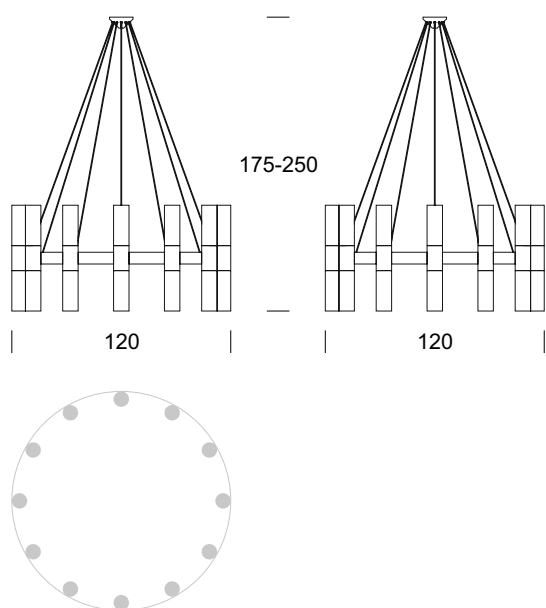




Kronleuchter CARLO 12 UP/DOWN



Daten der Leuchte

Empfohlene Lichtquellen

BESCHREIBUNG DES PRODUKTS

Die CARLO-Leuchten zeichnen sich durch ihr modernes Design aus. Die Leuchten sind für die Beleuchtung großer und hochrepräsentativer Innenräume wie Kirchen, Schlösser, Villen, Rathaussäle und Konferenzräume konzipiert. Der Kronleuchter ist mit zwei Lichtquellen ausgestattet, von denen eine nach unten und die andere nach oben gerichtet ist. Die Struktur besteht aus poliertem oder geschliffenem Aluminium, die Schirme aus opalem Mattglas. Die Kombination von unterschiedlich bearbeiteten Oberflächen erzeugt einen angenehmen Effekt.

TECHNISCHE DATEN

Anzahl der Lichtquellen	24
Spannung	230 V
Lichtquelle/Stromversorgung	Empfohlen: 24 x 7,5 W LED COB
Optik	S
Farbe	-
Schutzklasse - Auswahl	I
Schutzgrad	IP20
CE ∇ \oplus	Ja
Montage	Für die Decke

MATERIAL - AUSFÜHRUNG - VARIANTEN

Material Körper	Metall	
Farbe Metall		Inox
		Gold
		Schwarz
Material des Lampenschirms	Glas	
		Opal matt
Inklusive	Unterputzschalter	

LOGISTIK

Verpackung	ein Sammelkarton je nach Bestellung Einzelkarton
------------	---

