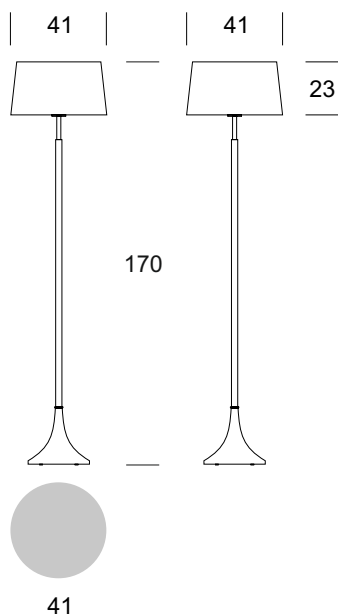




BODENLAMPE SAXO



Daten der Leuchte

Empfohlene Lichtquellen

BESCHREIBUNG DES PRODUKTS

Die Lampen aus der SAXO-Serie sind eine hervorragende Ergänzung für die Einrichtung sowohl moderner und avantgardistischer als auch traditioneller Interieurs. Sie zeichnen sich durch modernes Design, edle Materialien und sorgfältige Verarbeitung aus. Der kegelförmige Textillampenschirm ist in glattem oder plissiertem Stoff erhältlich. Empfohlen für prestigeträchtige Orte in Residenzen oder Hotels.

TECHNISCHE DATEN

Anzahl der Lichtquellen	1
Spannung	230 V
Lichtquelle	Empfohlen: 1x E-27
Optik	S
Farbe	-
Schutzklasse - Auswahl	I
Schutzgrad	IP20
CE ∇ \oplus	Ja
Montage	-

MATERIAL - AUSFÜHRUNG - VARIANTEN

Material Körper	Metall
Farbe Metall	Inox RAL
Material des Lampenschirms	Synthetisches Gewebe / PVC
	Ecru Grau Schwarz Kastanienbraun
Inklusive	Im Kabel

LOGISTIK

Verpackung	ein Sammelkarton je nach Bestellung Einzelkarton
------------	---

