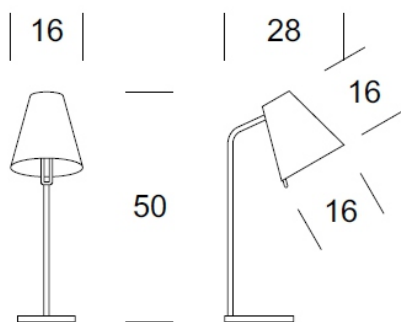




**ELMARCO**  
ŚWIATŁO W DOBREJ FORMIE

ELMARCO Technika Świetlna Sp. z o.o. Sp. K.  
Ul. Krzemowa 7, 81-577 Gdynia,  
tel. (58) 552 84 27

## KABINETTENLAMPE SCANDIC A



16



Daten der Leuchte

Empfohlene Lichtquellen

### BESCHREIBUNG DES PRODUKTS

Das universelle und funktionelle Design und die sorgfältige Verarbeitung machen die Scandic Lampen zur idealen Ergänzung der Inneneinrichtung. Ein Pluspunkt ist das Gelenk, das die Möglichkeit bietet, die Richtung und den Winkel des Lichts einzustellen.

### TECHNISCHE DATEN

|                         |                    |
|-------------------------|--------------------|
| Anzahl der Lichtquellen | 1                  |
| Spannung                | 230 V              |
| Lichtquelle             | Empfohlen: 1x E-27 |
| Optik                   | <b>S</b>           |
| Farbe                   | -                  |
| Schutzklasse - Auswahl  | <b>I</b>           |
| Schutzgrad              | IP20               |
| CE $\nabla$ $\oplus$    | Ja                 |
| Montagea                | -                  |

### MATERIAL - AUSFÜHRUNG - VARIANTEN

|                            |                            |
|----------------------------|----------------------------|
| Material Körper            | Metall                     |
| Farbe Metall               | <b>Schwarz</b>             |
| Material des Lampenschirms | Synthetisches Gewebe / PVC |
|                            | <b>Ecru</b>                |
|                            | <b>Grau</b>                |
|                            | <b>Schwarz</b>             |
| Inklusive                  | Im Kabel                   |

### LOGISTIK

|            |   |
|------------|---|
| Verpackung | ein Sammelkarton je nach Bestellung<br>Einzelkarton |
| Gewicht    | max. 3 kg   |

