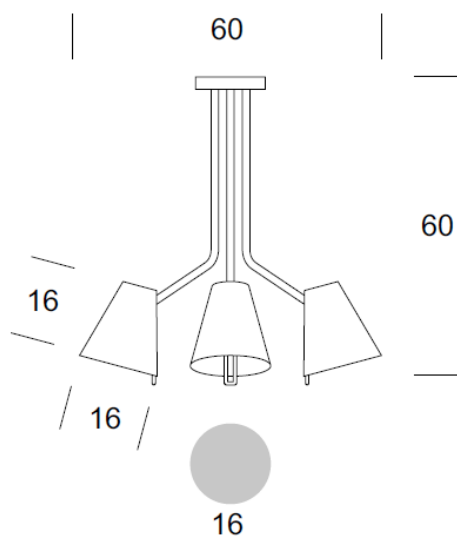




Kronleuchter SCANDIC A 3



Daten der Leuchte

Empfohlene Lichtquellen

BESCHREIBUNG DES PRODUKTS

Das universelle und funktionelle Design und die sorgfältige Verarbeitung machen die Scandic Lampen zur idealen Ergänzung der Inneneinrichtung. Ein Pluspunkt ist das Gelenk, das die Möglichkeit bietet, die Richtung und den Winkel des Lichts einzustellen.

TECHNISCHE DATEN

Anzahl der Lichtquellen	3
Spannung	230 V
Lichtquelle	Empfohlen: 3x E-27
Optik	S
Farbe	-
Schutzklasse - Auswahl	I
Schutzgrad	IP20
CE	Ja
Montage	Für die Decke

MATERIAL - AUSFÜHRUNG - VARIANTEN

Material Körper	Metall
Farbe Metall	Schwarz
Material des Lampenschirms	Synthetisches Gewebe / PVC
	Ecru
	Grau
	Schwarz
Inklusive	Unterputzschalter
LOGISTIK	
Verpackung	ein Sammelkarton je nach Bestellung Einzelkarton

